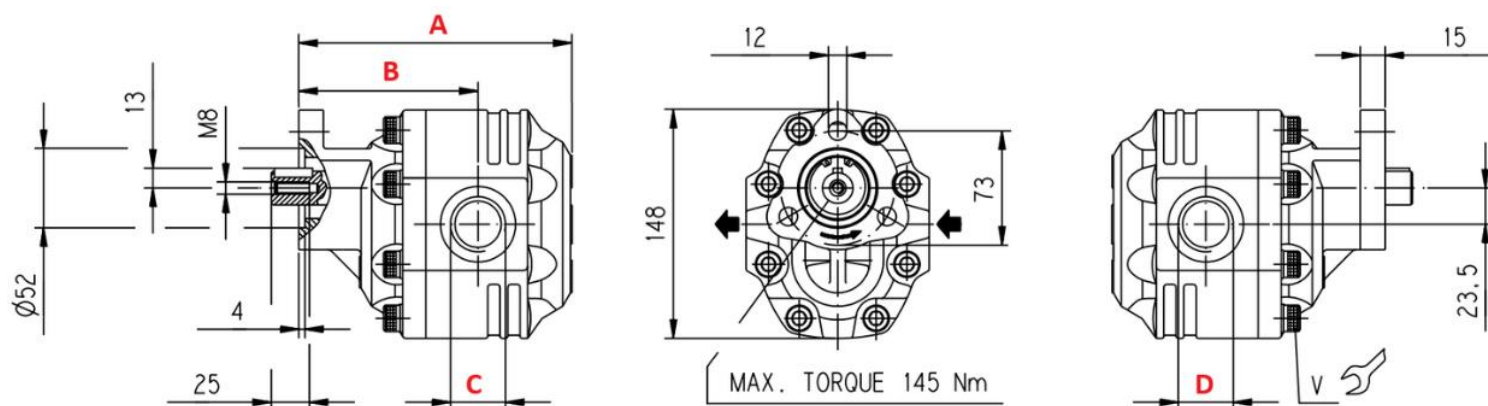


## TEHNIČNI LIST – DIMENZIJE



	CASAPPA			
	40cc	60cc	80cc	100cc
Pretok pri 540 rpm (l/min)	20	30	40	50
Pretok pri 1000 rpm (l/min)	40	60	80	100
Max. tlak (bar)	180			
Max. vrtljaji (rpm)	1800			
Sesalni navoj (inch)				
Tlačni navoj (inch)	3/4		1	
A (mm)	181	178	191	218
B (mm)	121	116	122	136
Premer gredi (mm)	22			
Smer vrtenja	levo in desno			
Šifra	11160	11942	10877	10910